

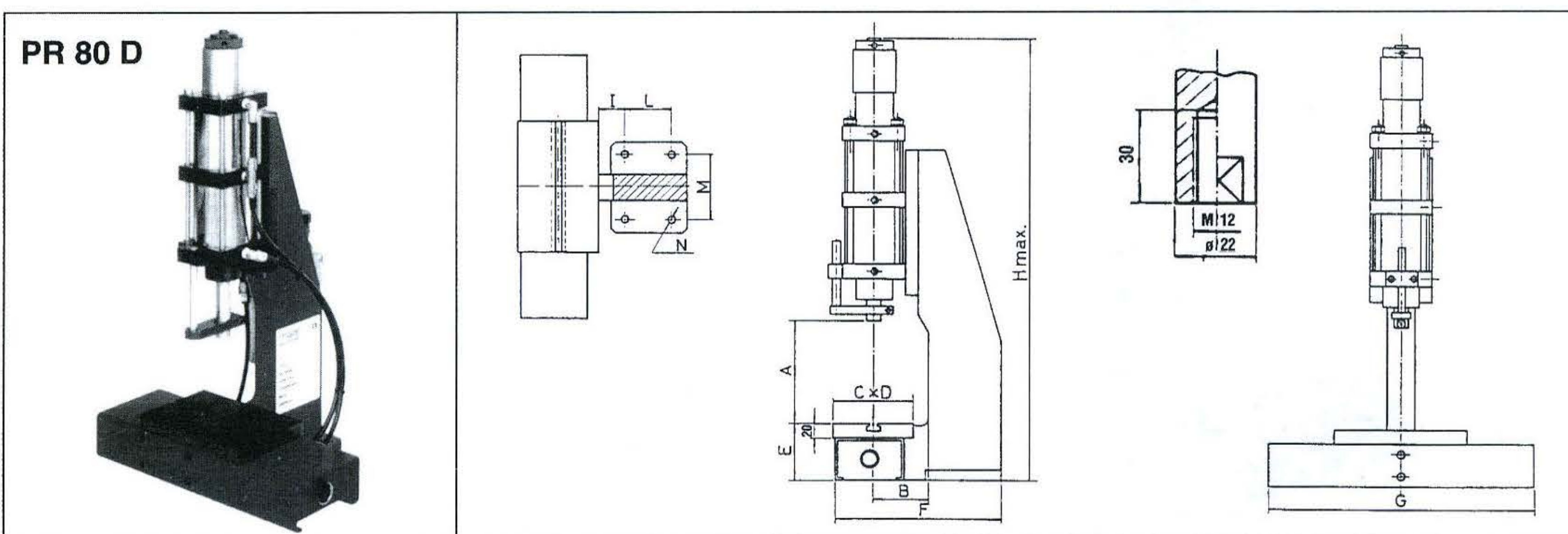
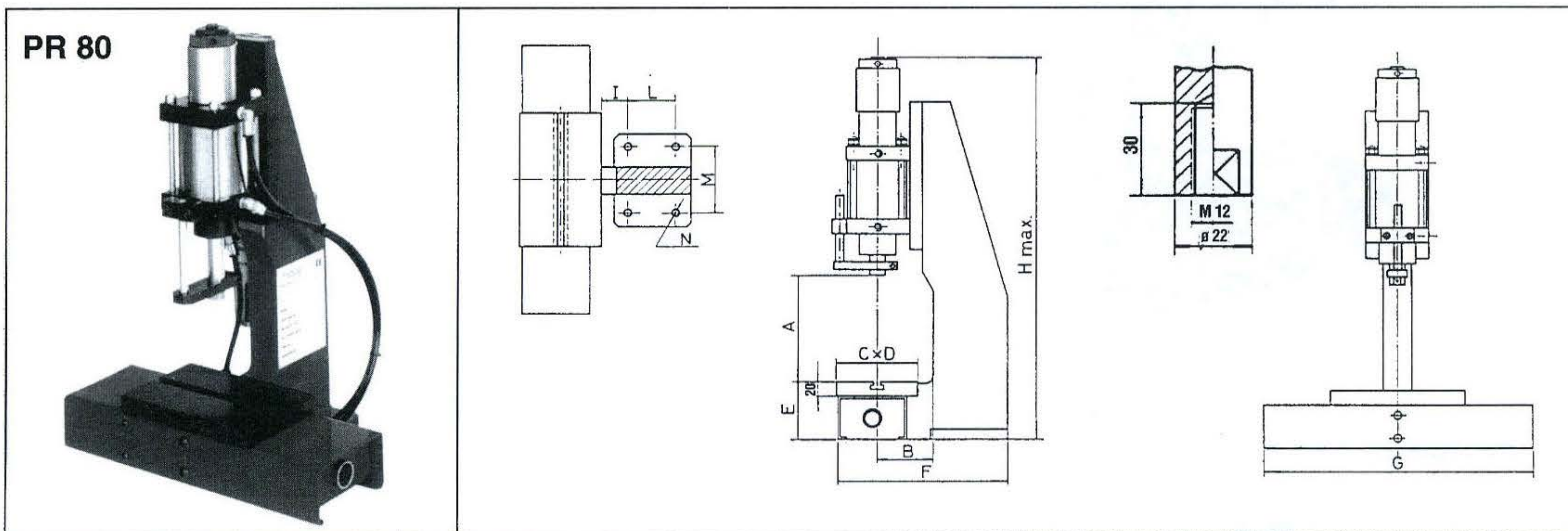
CARATTERISTICHE

- La nostra serie di presse pneumatiche PR comprende 5 modelli con una spinta max di 265 - 200 Kg.
- Le presse sono fornite con circuito di sicurezza e comando a due mani. È possibile anche la fornitura di presse pneumatiche senza valvole di controllo.
- La struttura della pressa e in acciaio e l'asta del pistone è guidata da un dispositivo antirotazione.
- La corsa del pistone è completamente regolabile.

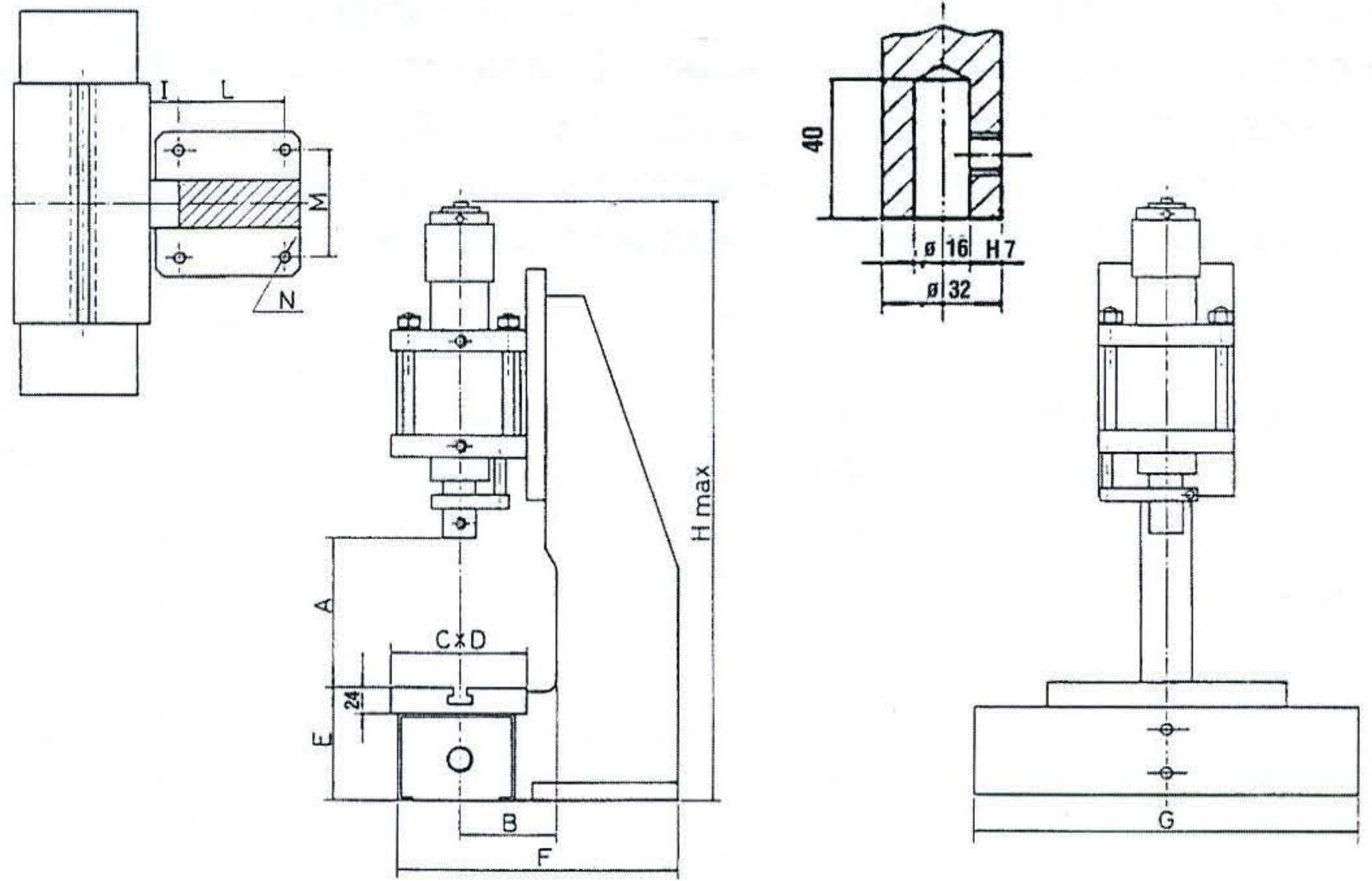
DATI TECNICI						
Tipo	Forza di spinta teorica a 6 Bar Kg.	Corsa Max. mm.	Consumo aria per 10 mm di corsa a 6 Bar. Nl		Pressione alimentazione aria Bar	Massa Kg.
			Discesa	Salita		
PR 80	265	50	0,35	0,35	4 ÷ 6	36
PR 80 D	530	50	0,70	0,35	4 ÷ 6	39
PR 125	675	50	0,85	0,85	4 ÷ 6	60
PR 125 D	1350	50	1,7	0,85	4 ÷ 6	66
PR 160 D	2200	70	2,8	2,8	4 ÷ 6	118

DIMENSIONI (mm)												
TIPO	A		B	C x D	E	F	G	H Max.	I	L	M	Ø N
	Min.	Max										
PR 80	132	204	80	120 x 200	85	245	400	615	40	70	100	11
PR 80 D	132	204	80	120 x 200	85	245	400	715	40	70	100	11
PR 125	112	178	95	140 x 250	110	295	400	650	30	110	110	11
PR 125 D	112	178	95	140 x 250	110	295	400	750	30	110	110	11
PR 160 D	212		120	160 x 300	110	375	400	900	29	170	120	11

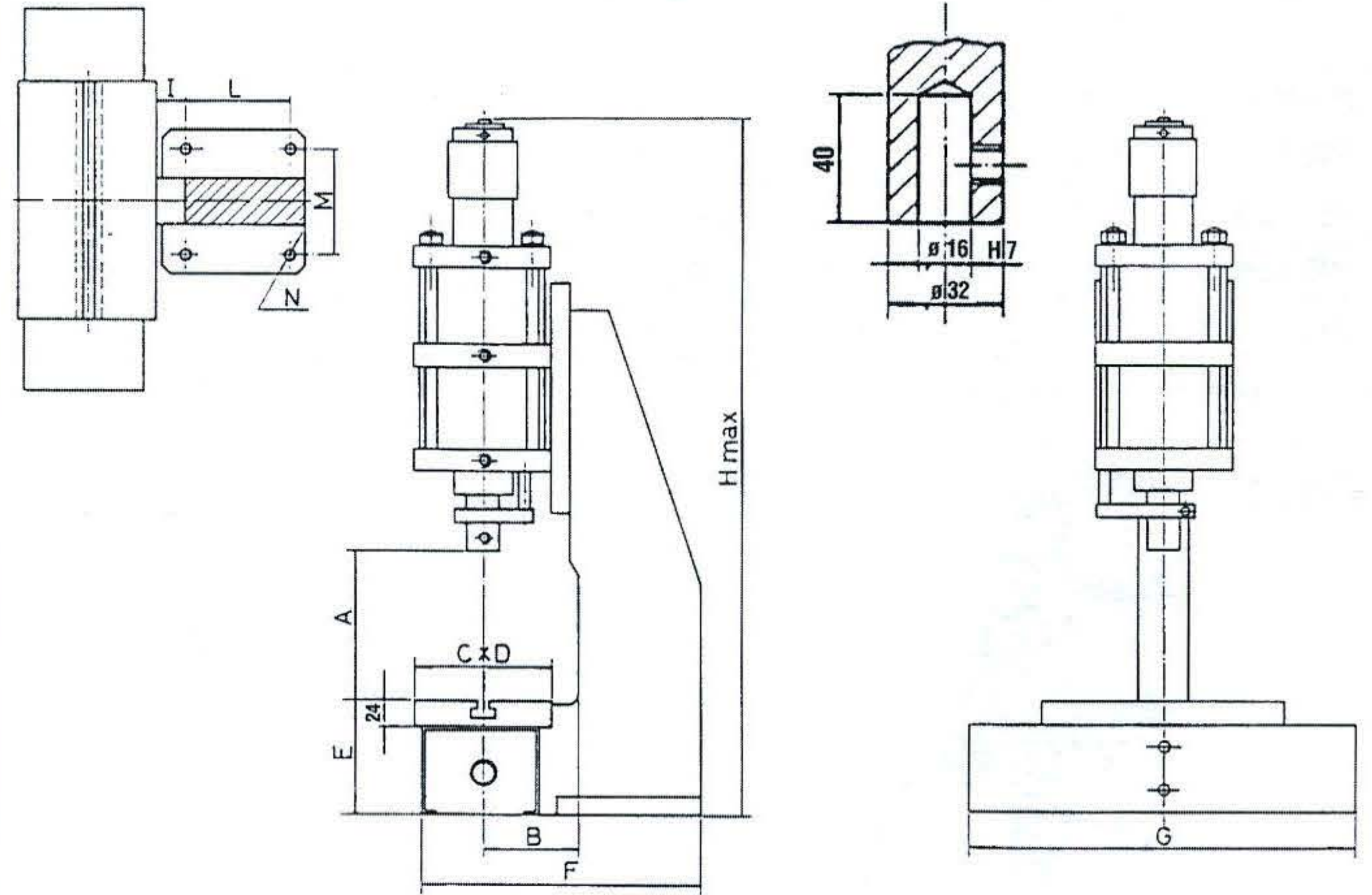
Quote indicative con riserva di modifiche



PR 125



PR 125 D



PR 160 D

